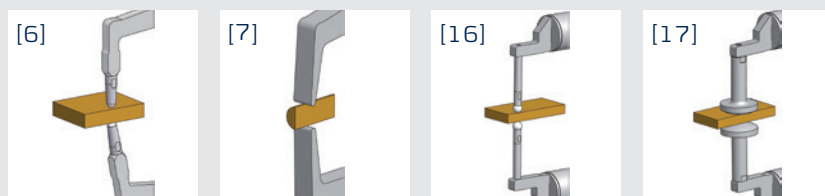


	測定スパン Mes	測定範囲 Meb	指示範囲 Azb	目盛り幅 最小表示量 Zw Skw	許容誤差 G	繰り返し精度 r	最小測定力 F	最大測定力 F	重量	保護等級	可動側測定コンタクト Hb	固定側測定コンタクト Hf	コンタクト形状	最大測定深さ L	コンタクト形状番号	ダイヤル式 デジタル式 E M	オプション木箱
Type	[mm]	[mm]	[mm]	[mm]	[mm]	[mm]	[N]	[N]	[g]		[mm]	[mm]	[mm]	[mm]			
K450	50	0-50	0-50,5	0,01	0,05	0,03	0,8	1,7	490	IP67	30	30	ボール Ø 3	167	[6]	E	1732-71
D450	50	0-50	0-50,5	0,05	0,05	0,025	0,8	1,7	430	IP65	30	30	ボール Ø 3	167	[6]	M	1732-51
K450S	50	0-50	0-50,5	0,01	0,05	0,03	0,8	1,7	490	IP67	30	30	チゼル R 0.75	167	[7]	E	1732-71
D450S	50	0-50	0-50,5	0,05	0,05	0,025	0,8	1,7	430	IP65	30	30	チゼル R 0.75	167	[7]	M	1732-51
K450B	50	0-50	0-50,5	0,01	0,06	0,04	0,8	1,7	510	IP67	72,6	30	ボール Ø 5	167	[6]	E	付属
D450B	50	0-50	0-50,5	0,05	0,075	0,05	0,8	1,7	450	IP65	72,6	30	ボール Ø 5	167	[6]	M	付属
K450F	50	0-50	0-50,5	0,01	0,06	0,04	0,8	1,7	510	IP67	30	72,6	ボール Ø 5	167	[6]	E	付属
D450F	50	0-50	0-50,5	0,05	0,075	0,05	0,8	1,7	450	IP65	30	72,6	ボール Ø 5	167	[6]	M	付属
K4100	50	50-100	49,5-100,5	0,01	0,06	0,04	0,8	1,7	510	IP67	30	23	ボール Ø 5	167	[6]	E	付属
D4100	50	50-100	49,5-100,5	0,05	0,075	0,05	0,8	1,7	450	IP65	30	23	ボール Ø 5	167	[6]	M	付属
K4150	50	100-150	99,5-150,5	0,01	0,06	0,04	0,8	1,7	530	IP67	30	23	ボール Ø 5	167	[6]	E	付属
D4150	50	100-150	99,5-150,5	0,05	0,075	0,05	0,8	1,7	470	IP65	30	23	ボール Ø 5	167	[6]	M	付属
K8100	100	0-100	0-101	0,05	0,15	0,1	0,8	1,8	660	IP67	33	33	ボール Ø 5	375	[16]	E	付属
D8100	100	0-100	0-101	0,1	0,15	0,1	0,8	1,8	600	IP65	33	33	ボール Ø 5	375	[16]	M	付属
C12100	100	0-100	0-101	0,1	0,3	0,2	1,2	1,8	950	-	30	30	ボール Ø 5	530	[16]	E	付属
D12100	100	0-100	0-101	0,1	0,3	0,2	1,2	1,8	1000	-	30	30	ボール Ø 5	530	[16]	M	付属
C12100BJ	100	0-100	0-101	0,1	0,3	0,2	1,2	1,8	1100	-	30	124	ボール Ø 5	530	[16]	E	付属
D12100BJ	100	0-100	0-101	0,1	0,3	0,2	1,2	1,8	1100	-	30	124	ボール Ø 5	530	[16]	M	付属
C16200	200	0-200	0-201	0,2	0,4	0,2	0,8	1,5	1300	-	98	98	半球 SR 20	728	[17]	E	付属
D16200	200	0-200	0-201	0,2	0,4	0,2	0,8	1,5	1400	-	98	98	半球 SR 20	728	[17]	M	付属

コンタクト形状

仕様

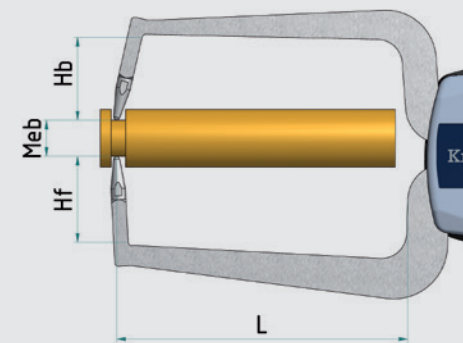


ボール Ø 3.0mm
ボール Ø 5.0mm

チゼル R 0.75mm

ボール Ø 5.0mm

半球 SR 20mm



Meb 測定範囲

Hb 可動側コンタクト

Hf 固定側コンタクト

L 測定深さ