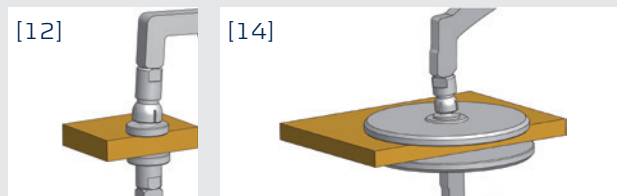


	測定スパン Mes	測定範囲 Meb	指示範囲 Azb	最小表示量 Zw	目盛り幅 Skw	許容誤差 G	繰り返し精度 r	最小測定力 F	最大測定力 F	重量	保護等級	可動側測定コンタクト Hb	固定側測定コンタクト Hf	コンタクト形状	最大測定深さ L	コンタクト形状番号	ダイヤル式 デジタル式 E M	オプション木箱
Type	[mm]	[mm]	[mm]	[mm]	[mm]	[mm]	[mm]	[N]	[N]	[g]		[mm]	[mm]	[mm]	[mm]			
K110T	10	0-10	0-10,5	0,005	0,02	0,02	0,005	0,8	1,2	265	IP67	21,7	14,8	平Ø6	35	[12]	E	1732-65
D110T	10	0-10	0-10,5	0,005	0,02	0,02	0,005	0,8	1,2	175	IP65	21,7	14,8	平Ø6	35	[12]	M	1732-45
K220T	20	0-20	0-20,5	0,01	0,04	0,04	0,01	1,1	1,6	310	IP67	28,2	20,7	平Ø10	85	[12]	E	1732-65
D220T	20	0-20	0-20,5	0,01	0,04	0,04	0,01	1,1	1,6	220	IP65	28,2	20,7	平Ø10	85	[12]	M	1732-45
K330T	30	0-30	0-30,5	0,01	0,06	0,06	0,04	0,9	1,6	430	IP67	36	24	平Ø50	116	[14]	E	1732-71
K450T	50	0-50	0-50,5	0,01	0,06	0,06	0,04	0,8	1,7	500	IP67	36	24	平Ø50	167	[14]	E	1732-71
D450T	50	0-50	0-50,5	0,05	0,1	0,1	0,05	0,8	1,7	440	IP65	36	24	平Ø50	167	[14]	M	1732-51
K4100T	50	50-100	49,5-100,5	0,01	0,06	0,06	0,04	0,8	1,7	520	IP67	36	17	平Ø50	167	[14]	E	付属
D4100T	50	50-100	49,5-100,5	0,05	0,075	0,075	0,05	0,8	1,7	450	IP65	36	17	平Ø50	167	[14]	M	付属
K8100T	100	0-100	0-101	0,05	0,15	0,15	0,1	0,8	1,8	670	IP67	39	7	平Ø50	375	[14]	E	付属
D8100T	100	0-100	0-101	0,1	0,15	0,15	0,1	0,8	1,8	610	IP65	39	7	平Ø50	375	[14]	M	付属
C12100T	100	0-100	0-101	0,1	0,3	0,3	0,2	1,6	2,2	1000	-	34	14	平Ø50	550	[14]	E	付属
D12100T	100	0-100	0-101	0,1	0,3	0,3	0,2	1,6	2,2	1100	-	34	14	平Ø50	550	[14]	M	付属

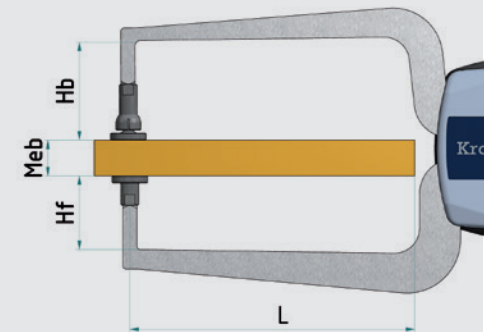
コンタクト形状



平Ø6mm
平Ø10mm

平Ø50mm

仕様



Meb 測定範囲
Hb 可動側コンタクト
Hf 可動側コンタクト
L 測定深さ